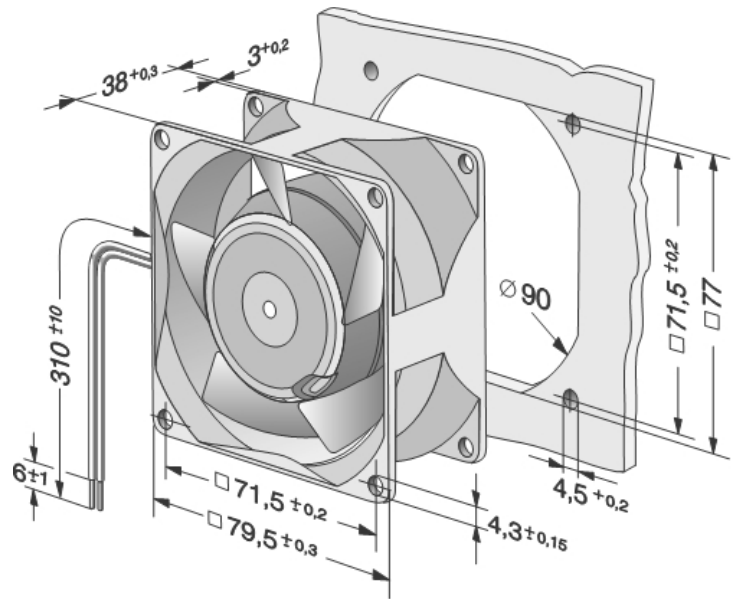
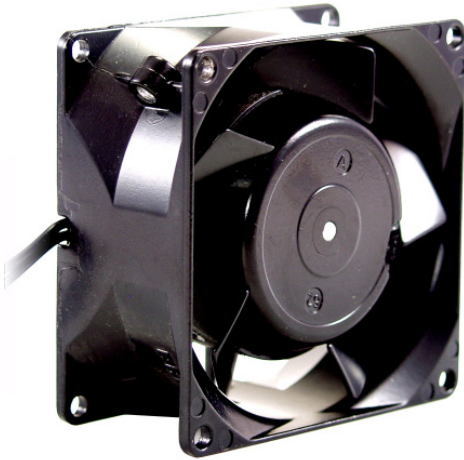


Kleinlüfter  
Fan

# KL 50



24V DC: 79,5 x 79,5 x 32 mm  
115V, 230V: 79,5 x 79,5 x 38 mm

Type:	KL 50 24V DC	KL 50 115V 50/60Hz	KL 50 230V 50/60Hz
Volumenstrom <a href="#">Volume flow</a>	54m <sup>3</sup> /h	50/61m <sup>3</sup> /h	50/61m <sup>3</sup> /h
Leistungsaufnahme <a href="#">Power input</a>	2,5W	11/12W	11/12W
Gehäuse <a href="#">Housing</a>	Kunststoff PBTP Plastic	Aluminium Druckguß Die-cast aluminium	Aluminium Druckguß Die-cast aluminium
Lüfterflügel <a href="#">Impeller</a>	Kunststoff PA Plastic	Stahlblech Sheet steel	Stahlblech Sheet steel
Lager <a href="#">Bearing</a>	Kugellager Ball bearing	Gleitlager Slide - bearing	Gleitlager Slide - bearing
Temperaturbereich <a href="#">Temperature range</a>	-10...+75°C	-10...+75°C	-10...+70°C
Nenn Drehzahl <a href="#">Speed</a>	3300 min <sup>-1</sup>	2700/3200 min <sup>-1</sup>	2700/3200min <sup>-1</sup>
Lebensdauer bei 40°C <a href="#">Service life</a>	70000 h	55000 h	52500 h
Geräuschpegel <a href="#">Noise level</a>	36 dB(A)	30/34 dB(A)	30/34 dB(A)
Anschlußart <a href="#">Connection</a>	2 Einzellitzen 310 mm lang	2 Einzellitzen 310 mm lang	2 Einzellitzen 310 mm lang
Zulassungen <a href="#">Approvals</a>	CE, UL, CSA	CE, UL, CSA	CE, UL, CSA

 **RÜBSAMEN & HERR**  
ELEKTROBAU GMBH

D-57290 Neunkirchen Am Scheid 4 Tel. 02735/7727-4 Fax 02735/7727-67  
E-mail: [info@ruebsamen-und-herr.de](mailto:info@ruebsamen-und-herr.de) [www.ruebsamen-und-herr.de](http://www.ruebsamen-und-herr.de)