

Filterlüfter **LS 10**

Filter Fan



LS 10 K



LS 10 KX



LS 10, LS 10X

Technische Daten / Technical data:			
Type:	LS 10		
Spannung Voltage	230 V 50/60Hz	115 V 50/60Hz	24 V DC
Stromaufnahme Amperage	0,11 A	0,23 A	0,18 A
Leistung Power input	20 W		3,5 W
Drehzahl Speed	2650/3100 min ⁻¹		3050 min ⁻¹
Temperaturbereich Temperature range	-10...+55°C		-20...+65°C
Lebensdauer Service life	27.500 h		50.000 h
Schallpegel Noise level	42 dB (A)		42 dB (A)
Zulassung Approval	UL, CE		CE
Farben colours	RAL 7032 (Standard), RAL 7035 (nur / only K), RAL 9011		
Schutzart Degree of protection	IP 54 (mit Dichtung / with gasket)		
Luftfördermenge / Air flow: (m³/h)			
Filtermatte Filter mat	P15/350S		P15/500S
Luftleistung freiblasend Air flow free air	59		50
mit Austrittsfilter LG 10 with exhaust filter	38		32

Zubehör / Accessories:

Austrittsfilter / Exhaust filter

Dichtung / gasket

Ersatzfiltermatte / Replacement filter mat

Thermostate / Thermostats

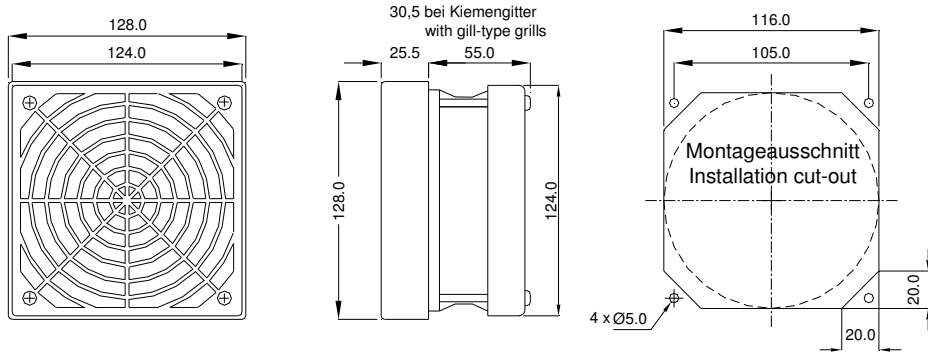
LG 10 (K)

D 10

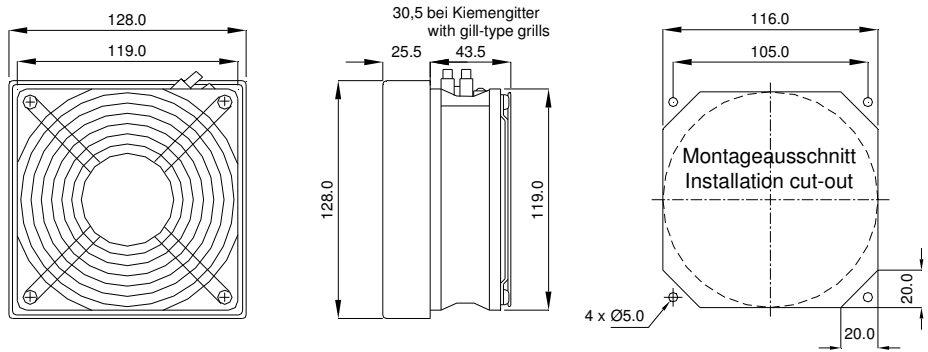
AM 0135P, AM 01P

TRS 60, TRW 60, TWR 60, TKW 60

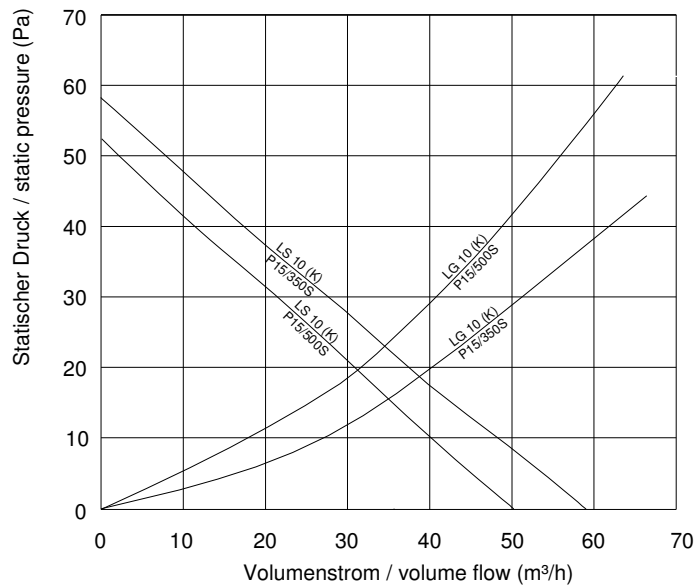
LS 10 (K)



LS 10 (K)X



Leistungsdiagramm
Performance diagram



Rev. 07/08

