

Filterlüfter **LS 1**

Filter Fan



LS 1 K



LS 1 (K)



LS 1

Technische Daten / Technical data:			
Type:	LS 1		
Spannung Voltage	230 V 50/60Hz	115 V 50/60Hz	24 V DC
Stromaufnahme Amperage	0,11 A	0,22 A	0,18 A
Leistung Power input	19/18 W		4,3 W
Drehzahl Speed	2650/3100 min ⁻¹		3050 min ⁻¹
Temperaturbereich Temperature range	-10...+55°C		-20...+65°C
Lebensdauer Service life	27.500 h		50.000 h
Schallpegel Noise level	51 dB (A)		51 dB (A)
Zulassung Approval	CE		
Farben colours	RAL 7032 (Standard), RAL 7035 (nur / only K)		
Schutzart Degree of protection	IP 54 (mit Dichtung / with gasket)		
Luftfördermenge / Air flow: (m³/h)			
Filtermatte Filter mat	P15/350S	P15/500S	P15/350S + T3/290S
Luftleistung freiblasend Air flow free air	125	110	85
mit Austrittsfilter LG 11 with exhaust filter	105	90	70

Zubehör / Accessories:

Austrittsfilter / Exhaust filter

Dichtung / gasket

Ersatzfiltermatte / Replacement filter mat

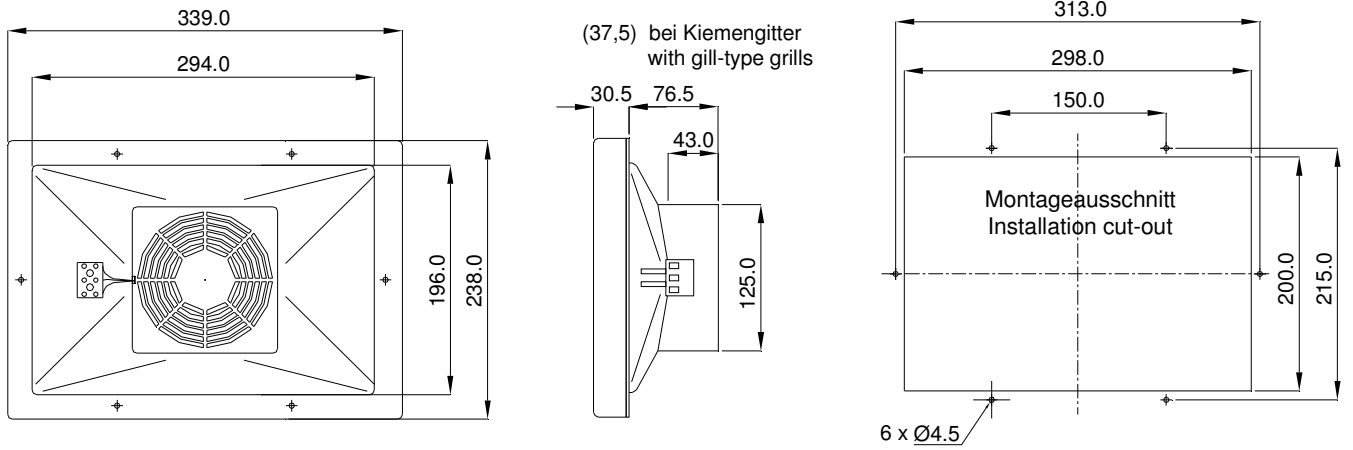
Thermostate / Thermostats

LG 12 (K)

D 12

AM 1235P, AM 12P, AM 12T

TRS 60, TRW 60, TWR 60, TKW 60



Leistungsdiagramm
Performance diagram

