

Filterlüfter **LS 25 K**

Filter Fan

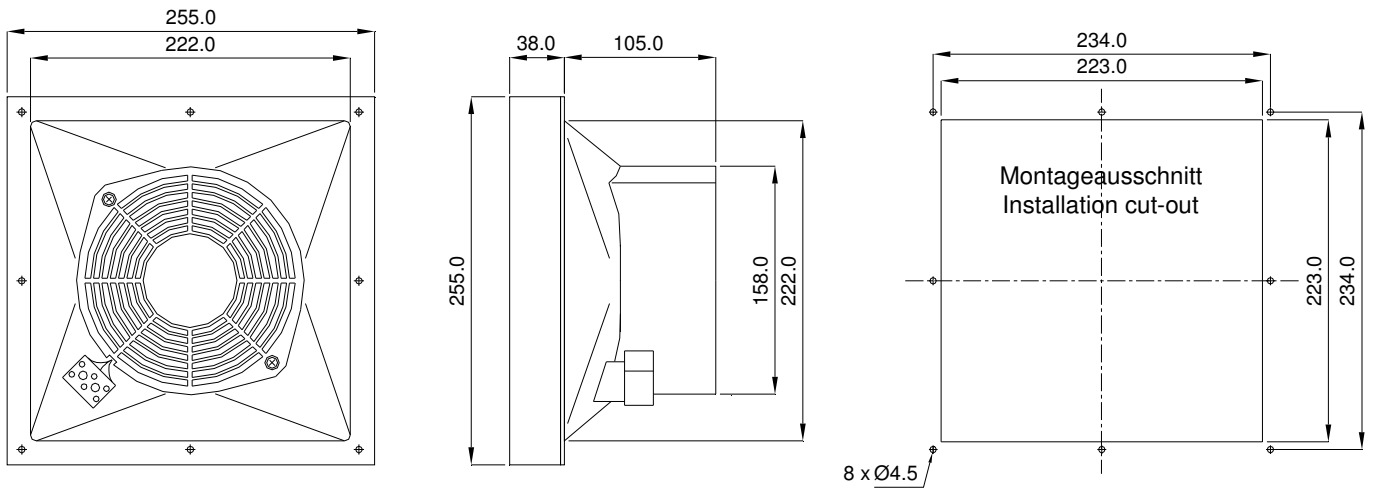


Technische Daten / Technical data:			
Type:	LS 25 K		
Spannung Voltage	230 V 50/60 Hz	115 V 50/60 Hz	24 V DC
Stromaufnahme Amperage	0,30/0,25 A	0,53/0,50 A	0,66 A
Leistung Power input	45/39 W	43/40 W	16 W
Drehzahl Speed	2760/3030 min ⁻¹		2950 min ⁻¹
Temperaturbereich Temperature range	-10...+55°C		
Lebensdauer Service life	40.000 h		
Schallpegel Noise level	52 dB (A)		
Zulassung Approval	UL, CE		CE
Farben colours	RAL 7032, RAL 9011		
Schutzart Degree of protection	IP 54 (mit Dichtung / with gasket)		
Luftfördermenge / Air flow: (m³/h)			
Filtermatte Filter mat	P15/350S	P15/500S	P15/350S + T3/290S
Luftleistung freiblasend Air flow free air	245	215	135
mit Austrittsfilter LG 25 K with exhaust filter	205	150	120

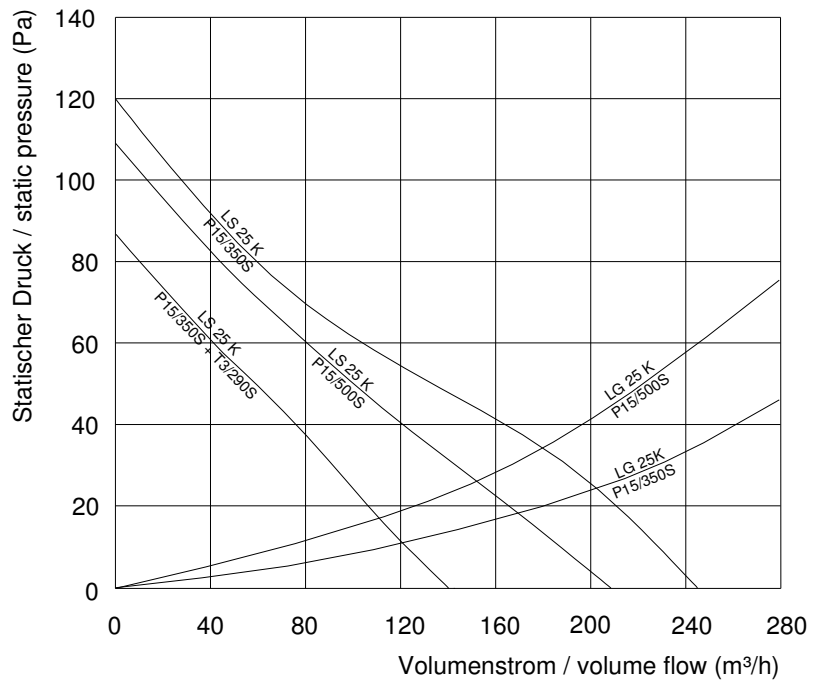
Zubehör / Accessories:

Austrittsfilter / Exhaust filter
 Dichtung / gasket
 Ersatzfiltermatte / Replacement filter mat
 Thermostate / Thermostats

LG 25 K
 D 25
 AM 2535P, AM 25P, AM 25T
 TRS 60, TRW 60, TWR 60, TKW 60



Leistungsdiagramm
Performance diagram



Rev. 07/08



D-57290 Neunkirchen Am Scheid 4 Tel. 02735/7727-4 Fax 02735/7727-67
E-mail: info@ruebsamen-und-herr.de www.ruebsamen-und-herr.de