

# Filterlüfter **LV 550**

Filter Fan

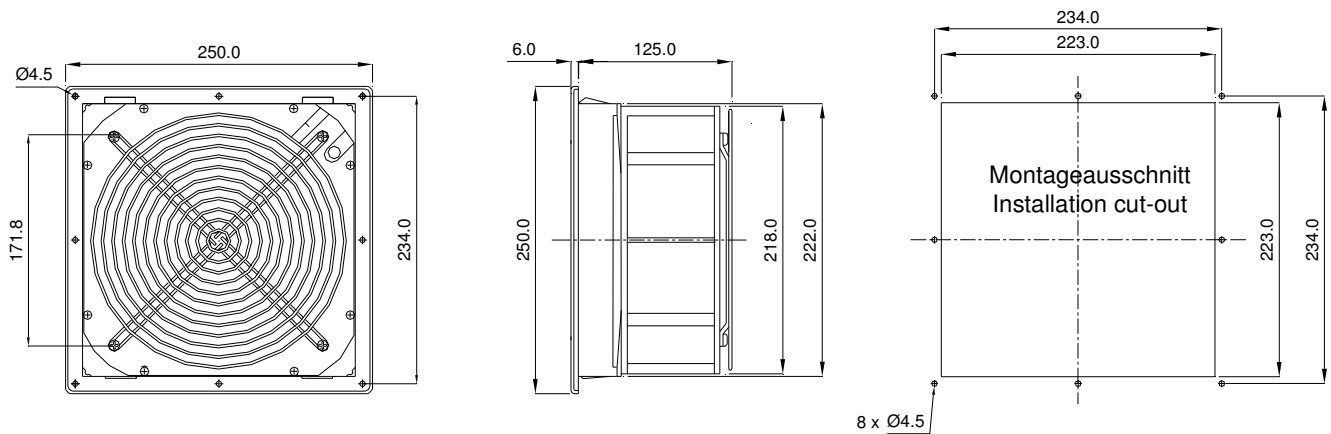


Technische Daten / <b>Technical data:</b>				
<b>Type:</b>	<b>LV 550</b>			
Spannung <b>Voltage</b>	230 V 50/60 Hz	115 V 50/60 Hz		
Stromaufnahme <b>Amperage</b>	0,43 A	0,67 A		
Leistung <b>Power input</b>	67/97 W	55/77 W		
Drehzahl <b>Speed</b>	2655/2915min <sup>-1</sup>			
Temperaturbereich <b>Temperature range</b>	-10...+55°C			
Lebensdauer <b>Service life</b>	40.000h			
Schallpegel <b>Noise level</b>	69 dB (A)			
Zulassung <b>Approval</b>	UL (IP 54), CE			
Farben <b>colours</b>	RAL 7035 (Standard), RAL 7032			
Schutzart <b>Degree of protection</b>	IP 54 mit Filtermatte G3 <b>IP 55 with Filter mat G3</b>			
	IP 55 mit Z-Line Filter (F5) und Streckmetall, UV-beständiges Frontgitter <b>IP 55 with Z-Line Filter (F5) and expanded metal, UV-resistant front grille</b>			
Dichtung <b>Gasket</b>	aufgeschäumte Dichtung <b>foamed gasket</b>			
Luftfördermenge / <b>Air flow: (P15/350S), (m<sup>3</sup>/h)</b>				
	<b>G3 50 Hz</b>	<b>G3 60 Hz</b>	<b>Z-Line-Filter 50 Hz</b>	<b>Z-Line-Filter 60 Hz</b>
Luftleistung freiblasend <b>Air flow free air</b>	370	410	340	377
mit Austrittsfilter GV 400 <b>with exhaust filter</b>	260	290	239	267

## Zubehör / **Accessories:**

Austrittsfilter / **Exhaust filter**  
 Ersatzfiltermatte / **Replacement filter mat**  
 Thermostate / **Thermostats**

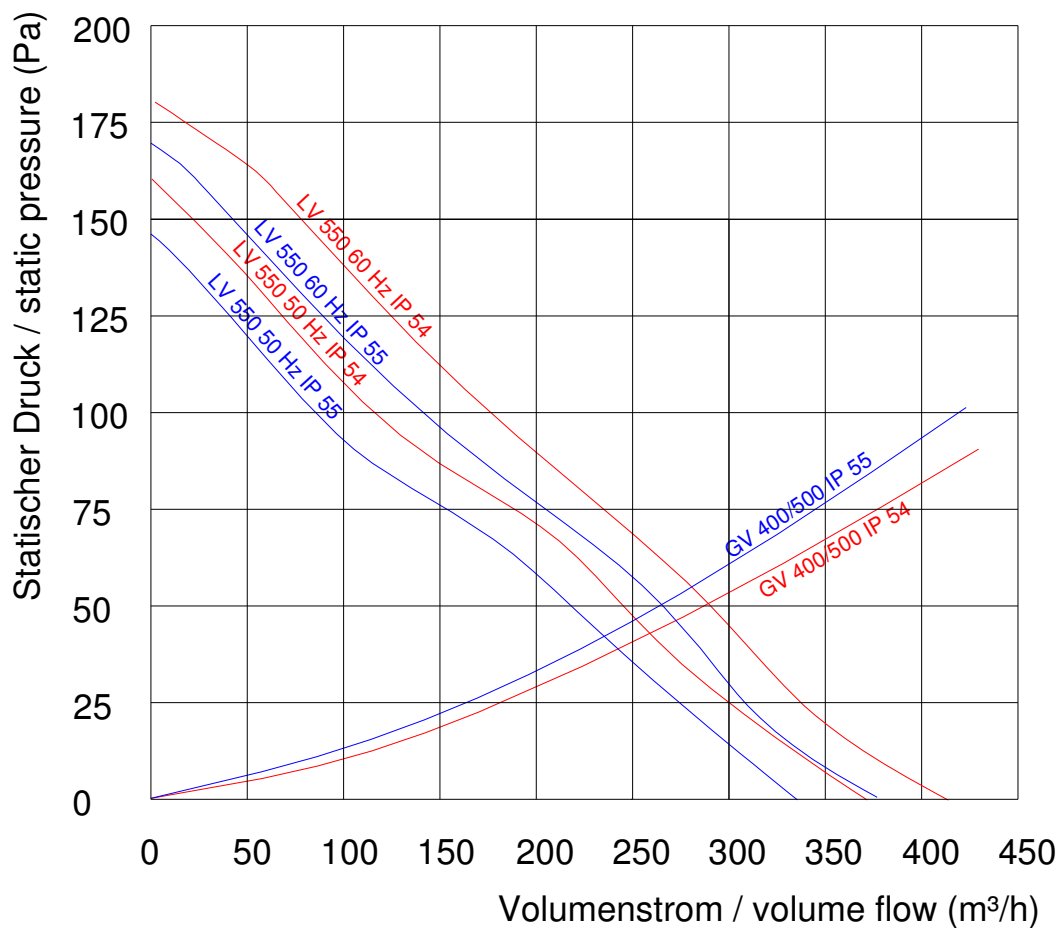
GV 400/500  
 AM 435P, AM 400P, AM 400T, ZF 400/500  
 TRS 60, TRW 60, TWR 60, TKW 60



Bohrungen nur bei  
Schraubbefestigung

Drill-holes are only necessary if fan  
is to be fastened with screws

Leistungsdiagramm  
Performance diagram



Rev.11/16

