

# Filterlüfter Filter Fan **LV 80 / 85**



Technische Daten / <b>Technical data:</b>					
Type:	LV 80			LV 85	
Spannung <b>Voltage</b>	230 V 50/60 Hz	12 V DC	24 V DC	12 V DC	24 V DC
Stromaufnahme <b>Amperage</b>	42 mA	210 mA	120 mA	250 mA	130 mA
Leistung <b>Power input</b>	5 W	2,4 W	2,6 W	2,9 W	3,0 W
Drehzahl <b>Speed</b>	2500/3100 min <sup>-1</sup>	5600 min <sup>-1</sup>		6850 min <sup>-1</sup>	
Temperaturbereich <b>Temperature range</b>	-40...+55°C	-20...+55°C		-20...+55°C	
Lebensdauer <b>Service life</b>	40.000 h	70.000 h		60.000 h	
Schallpegel <b>Noise level</b>	27/28 dB(A)	42,3 dB(A)		48,5 dB(A)	
Zulassung <b>Approval</b>	UL, CE				
Farben <b>Colours</b>	RAL 7035 ( Standard), RAL 7032				
Schutzart <b>Degree of protection</b>	IP 54				
Dichtung <b>Gasket</b>	aufgeschäumte Dichtung <b>foamed gasket</b>				
Luftfördermenge / <b>Air flow: (m³/h)</b>					
Filtermatte <b>Filter mat</b>	P15/150S				
Luftleistung freiblasend <b>Air flow free air</b>	11 m³/h	15 m³/h		20 m³/h	
mit Austrittsfilter <b>with exhaust filter</b> GV 80	8 m³/h	12 m³/h		16 m³/h	

## Zubehör / Accessories:

Austrittsfilter / Exhaust filter

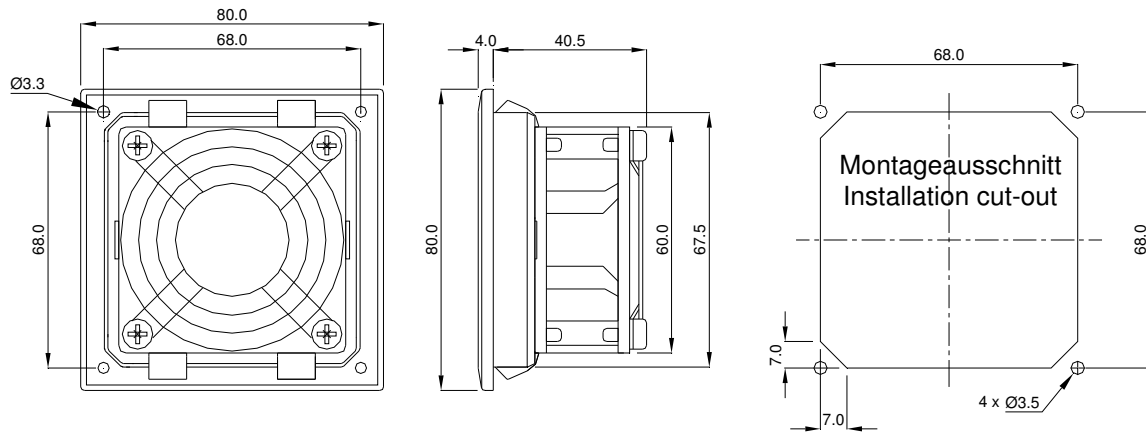
Ersatzfiltermatte / Replacement filter mat

Thermostate / Thermostats

GV 80

AM 815P

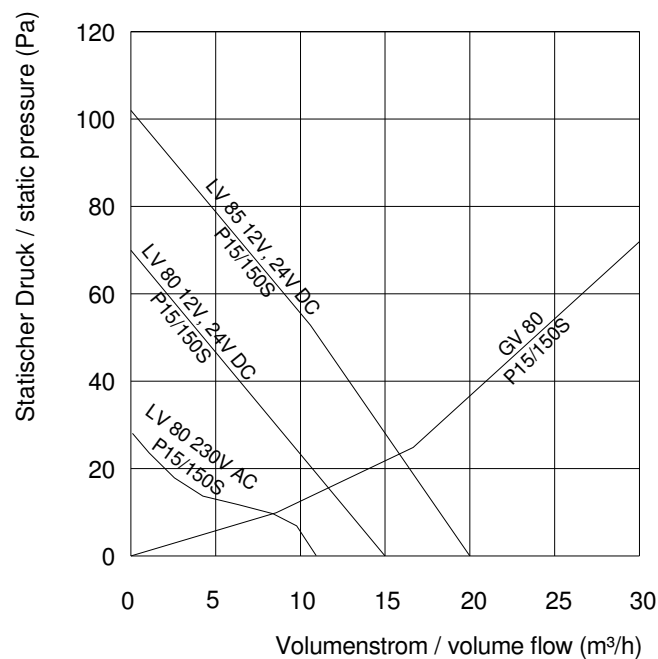
TRS 60, TRW 60, TWR 60, TKW 60



Achteckiger Ausschnitt und Bohrungen  
nur bei Schraubbefestigung

Octagonal cut-out and  
drill-holes are only necessary for  
screw-fastening

Leistungsdiagramm  
Performance diagram



Rev. 01/16