

# Filterlüfter **LV 250-EC**

Filter Fan

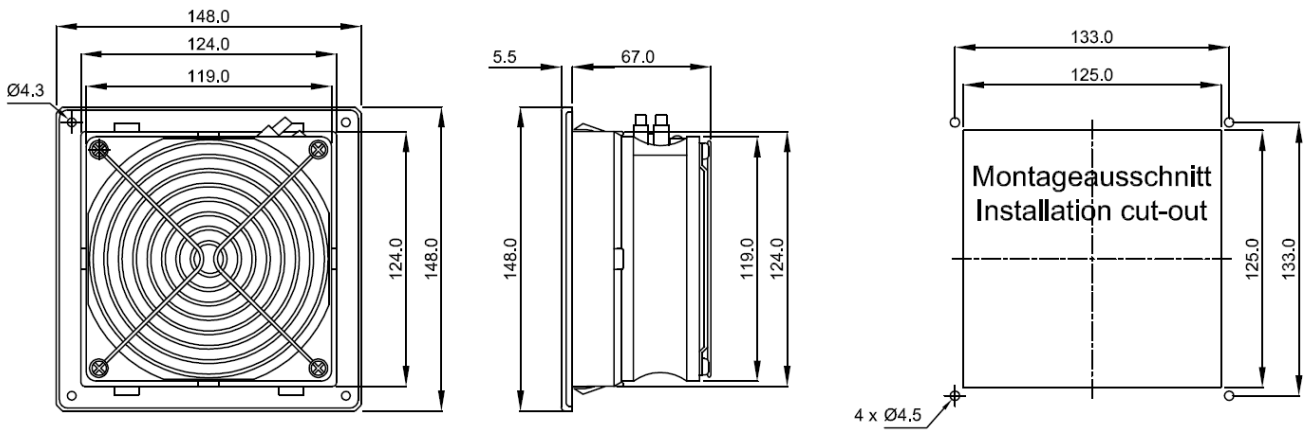


| Technische Daten / <b>Technical data:</b>         |  |                               |
|---|--|-------------------------------|
| Type:   | <b>LV 250-EC</b>   |                               |
| Spannung<br>Voltage                               | 230 V (195 -265 V)<br>50/60Hz  | 115 V (85 – 132 V)<br>50/60Hz |
| Stromaufnahme<br>Amperage                         | 0,034 A  | 0,06 A                        |
| Leistung<br>Power input                           | 4,4 W  |                               |
| Drehzahl<br>Speed                                 | 3300 min <sup>-1</sup>   |                               |
| Temperaturbereich<br>Temperature range            | -20...+75°C  |                               |
| Lebensdauer<br>Service life                       | 62.500 h   |                               |
| Zulassung<br>Approval                             | UL, CE   |                               |
| Farben<br>colours                                 | RAL 7035 (Standard), RAL 7032, RAL 9011  |                               |
| Schutzart<br>Degree of protection                 | IP 54 mit Filtermatte G3<br>IP 54 with Filter mat G3   |                               |
|   | IP 55 mit Z-Line Filter (F5) und Streckmetall,<br>UV-beständiges Frontgitter<br>IP 55 with Z-Line Filter (F5) and expanded metal,<br>UV-resistant front grille |                               |
| Dichtung<br>Gasket                                | aufgeschäumte Dichtung<br>foamed gasket  |                               |
| Luftfördermenge / <b>Air flow: (m³/h)</b>         |  |                               |
| Filtermatte<br>Filter mat                         | G3   | Z-Line-Filter                 |
| Luftleistung freiblasend<br>Air flow free air     | 62   | 58                            |
| mit Austrittsfilter GV 250<br>with exhaust filter | 42   | 38                            |
| mit 2 x GV 250<br>with 2 exhaust filter           | 48   | 45                            |

## Zubehör / **Accessories:**

Austrittsfilter / **Exhaust filter**  
Ersatzfiltermatte / **Replacement filter mat**  
Thermostate / **Thermostats**

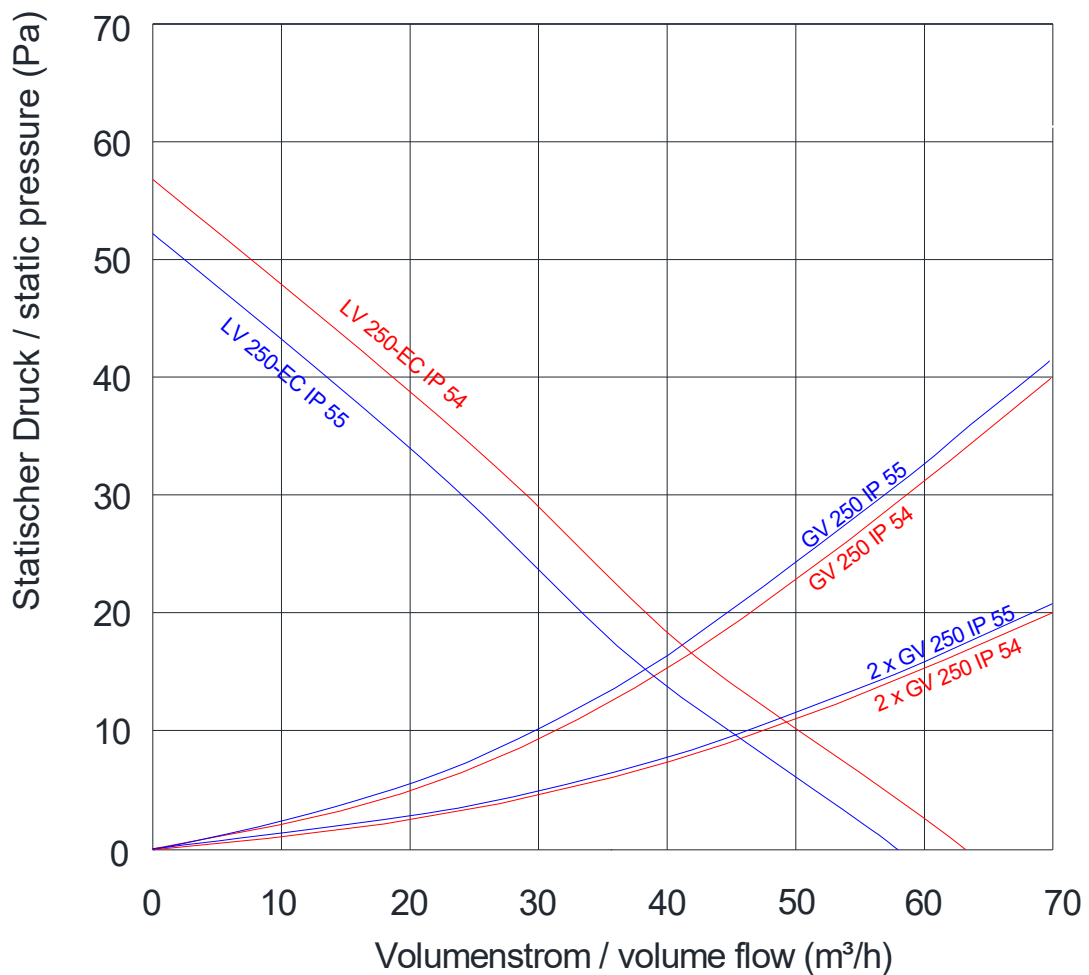
GV 250  
AM 0135P, AM 01P, ZF 250  
TRS 60, TRW 60, TWR 60, TKW 60



Bohrungen nur bei Schraubbefestigung

Drill-holes are only necessary if fan is to be fastened with screws

Leistungsdiagramm  
Performance diagram



Rev. 11/23

