

Filterlüfter
Filter Fan

LV 400

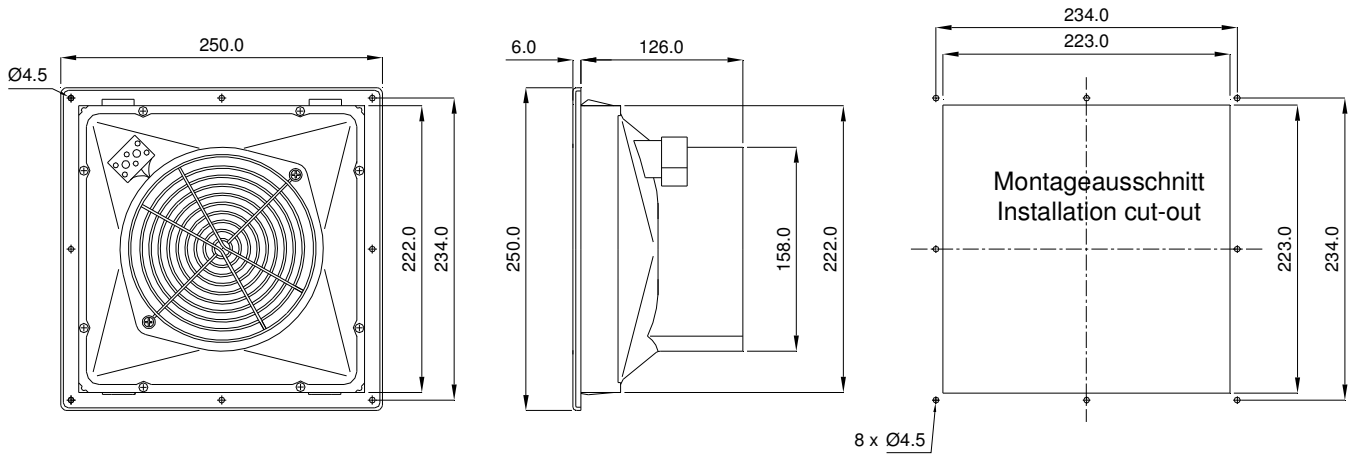


Technische Daten / Technical data:				
Type:	LV 400			
Spannung Voltage	230 V 50/60 Hz	115 V 50/60 Hz	24 V DC Ersetzt durch LV 410 Replaced by LV 410	
Stromaufnahme Amperage	0,30/0,25 A	0,53/0,50 A	0,66 A	
Leistung Power input	45/39 W	43/40 W	16 W	
Drehzahl Speed	2760/3030 min ⁻¹		2950 min ⁻¹	
Temperaturbereich Temperature range	-10...+55°C			
Lebensdauer Service life	40.000 h			
Schallpegel Noise level	52 dB (A)			
Zulassung Approval	UL, CE			
Farben colours	RAL 7035 (Standard), RAL 7032			
Schutzart Degree of protection	IP 54 mit P15/350S IP 54 with P15/350S			
	IP 55 mit Z-Line Filter und Streckmetall, UV-beständiges Frontgitter IP 55 with Z-Line Filter and expanded metal, UV-resistant front grille			
Dichtung Gasket	aufgeschäumte Dichtung foamed gasket			
Luftfördermenge / Air flow: (m³/h)				
Filtermatte Filter mat	G3 50 Hz	G3 60 Hz	Z-Line-Filter 50 Hz	Z-Line-Filter 60 Hz
Luftleistung freiblasend Air flow free air	250	275	230	253
mit Austrittsfilter GV 400/500 with exhaust filter	205	226	188	207
mit 2 x GV 400/500 with 2 exhaust filter	229	253	209	233

Zubehör / **Accessories:**

Austrittsfilter / **Exhaust filter**
Ersatzfiltermatte / **Replacement filter mat**
Thermostate / **Thermostats**

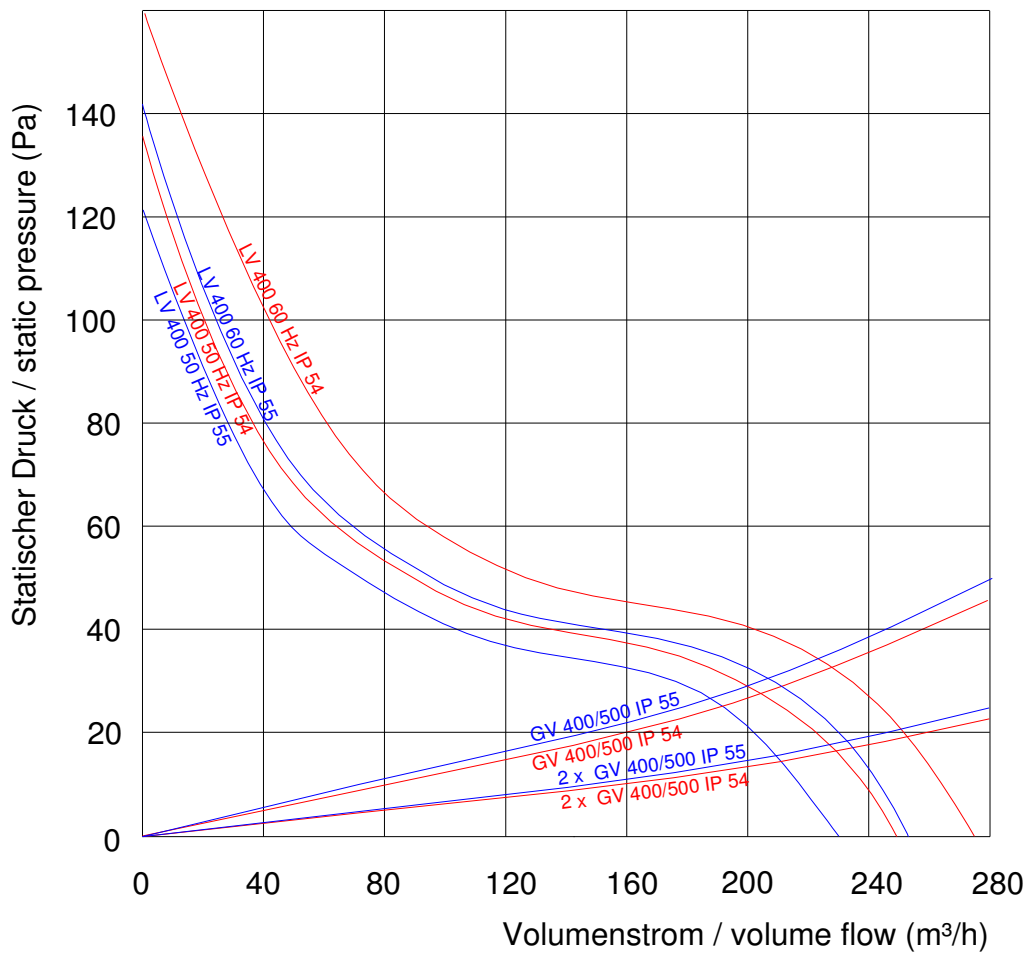
GV 400/500
AM 435P, AM 400P, AM 400T, ZF 400/500
TRS 60, TRW 60, TWR 60, TKW 60



Bohrungen nur bei Schraubbefestigung

Drill-holes are only necessary if fan is to be fastened with screws

Leistungsdiagramm
Performance diagram



Rev. 09/18

