

Filterlüfter Filter Fan **LV 605**



Technische Daten / Technical data:					
Type:	LV 605				
Spannung Voltage	230 V 50/60 Hz		115 V 50/60 Hz		400 V 3~ (*) 50/60 Hz
Förderrichtung Air flow	blasend blowing	saugend sucking	blasend blowing	saugend sucking	blasend blowing
Stromaufnahme Amperage	0,27/0,32 A	0,34 A	0,65 A	0,60/0,73 A	0,17/0,13 A
Leistung Power input	50/74 W	64/83 W	82 W	65/85 W	68/70 W
Drehzahl Speed	2740/3100 min ⁻¹	2600/2900 min ⁻¹	3050 min ⁻¹	2500/2700 min ⁻¹	2600/2900 min ⁻¹
Temperaturbereich Temperature range	-10...+55°C				
Lebensdauer Service life	40.000 h				
Schallpegel Noise level	65 dB (A)				
Zulassung Approval	CE				
Farben colours	RAL 7035 (Standard), RAL 7032				
Schutzart Degree of protection	IP 54 mit P15/350S / IP 54 with P15/350S				
	IP 55 mit Z-Line Filter und Streckmetall, UV-beständiges Frontgitter IP 55 with Z-Line Filter and expanded metal, UV-resistant front grille				
Dichtung Gasket	aufgeschäumte Dichtung foamed gasket				
Luftfördermenge / Air flow: (m³/h)					
Filtermatte Filter mat	G3 50 Hz	G3 60 Hz	Z-Line-Filter 50 Hz	Z-Line-Filter 60 Hz	
Luftleistung freiblasend Air flow free air	470	512	437	478	
mit Austrittsfilter GV 600 with exhaust filter	365	401	328	361	
Mit 2 x GV 600 with 2 exhaust filter	405	455	370	408	

Saugende Ausführung separat bestellen!
Suction version to be ordered separately

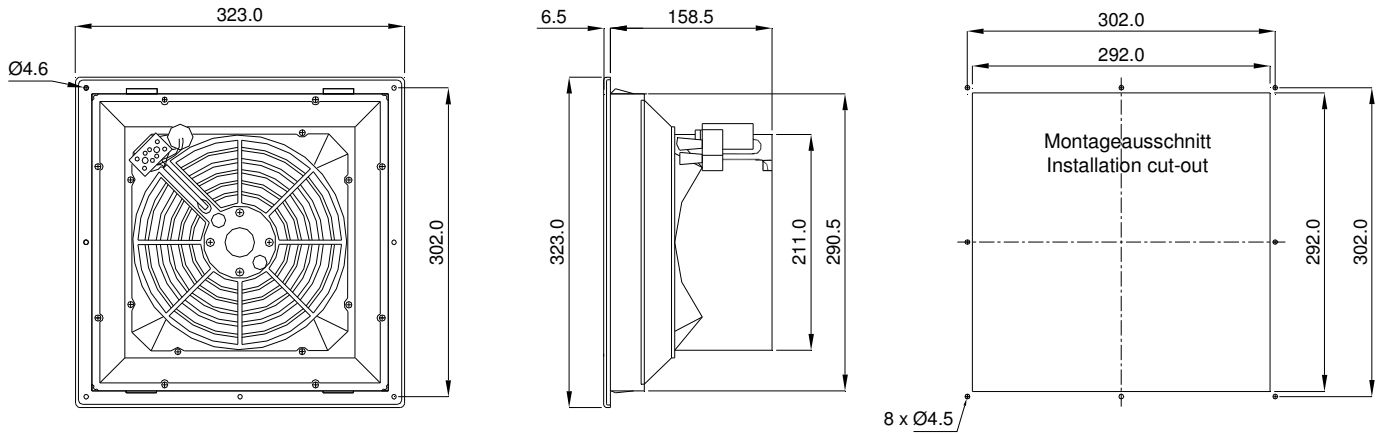
Zubehör / **Accessories:**

Austrittsfilter / Exhaust filter
Ersatzfiltermatte / Replacement filter mat
Thermostate / Thermostats

GV 600/700
AM 735P, AM 700P, AM 700T, ZF 600/700
TRS 60, TRW 60, TWR 60, TKW 60

(*)
Bei 3 ~ Ausführung muss als Vorsicherung ein Motorschutzschalter verwendet werden. Der Einstellwert darf max. 10% über dem Nennstrom des Lüfters liegen.

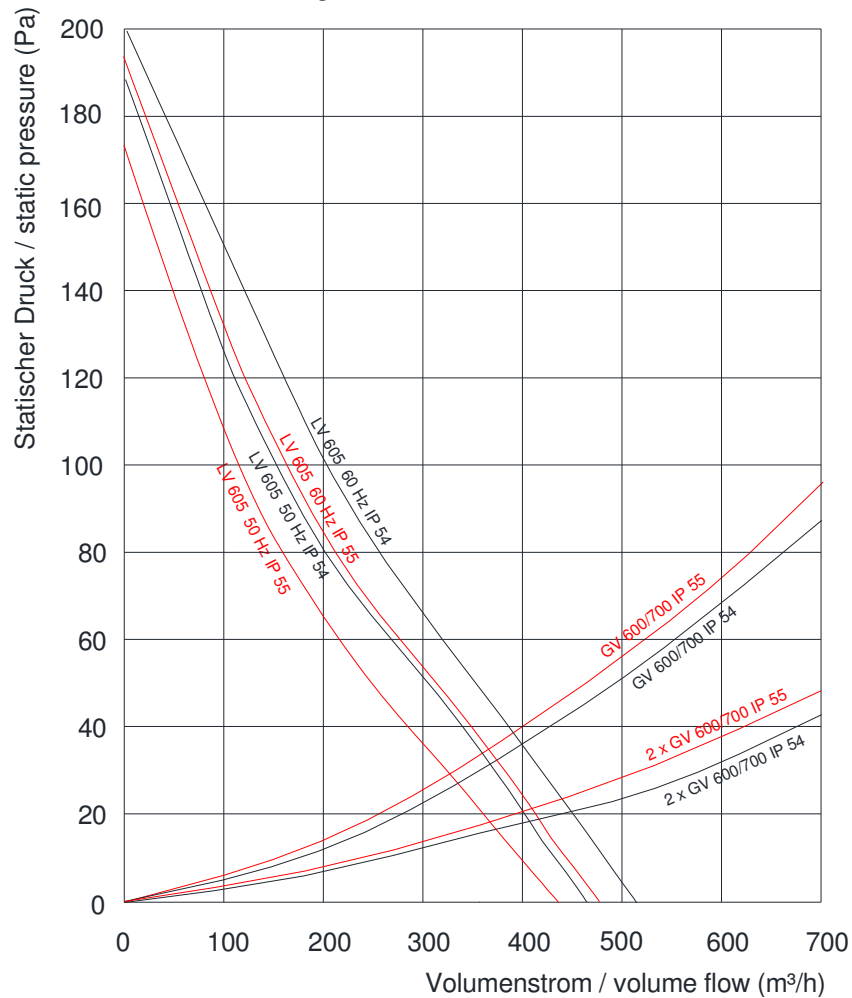
A motor circuit switch is necessary for protection of the 3 ~ version. The adjustment may not be higher than 10% above the nominal current of the fan.



Bohrungen nur bei
Schraubbefestigung

Drill-holes are only necessary if
fan is to be fastened with screws

Leistungsdiagramm
Performance diagram



Rev. 10/19



D-57290 Neunkirchen Am Scheid 4 Tel. 02735/7727-4 Fax 02735/7727-67
E-mail: info@ruebsamen-und-herr.de www.ruebsamen-und-herr.de