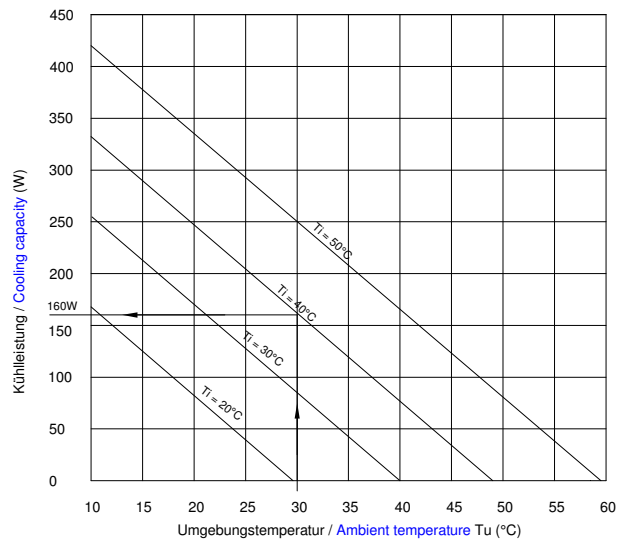




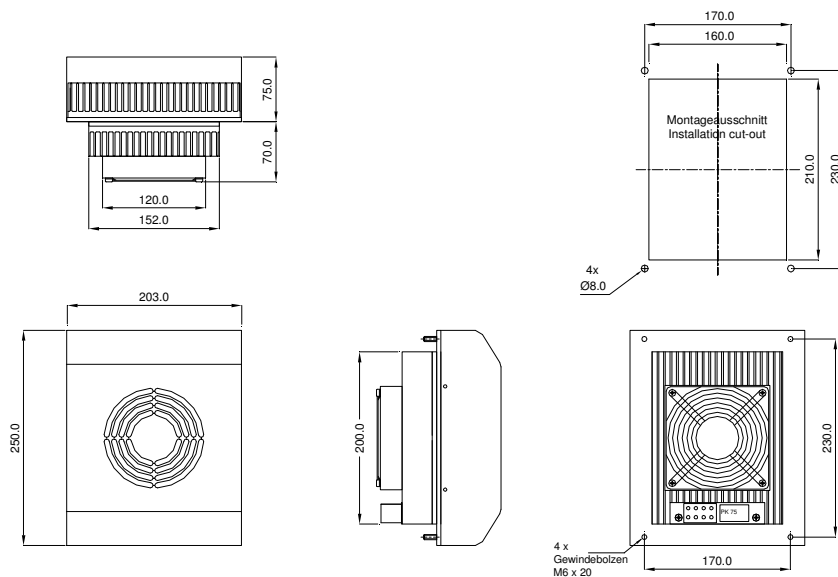
Technische Daten / Technical data	
Kühlleistung Cooling capacity	75W
Betriebsspannung Operating voltage	24 V DC
Nennstrom Amperage	3,6 A
Anlaufstrom Starting current	5,5 A
Nennleistung Nominal Power	87 W
Betriebstemp. Operating temperature	-20...+70° C
Schalldruck Sound prssure	65 dB(A)
Zulassung Approval	CE, (UL)*
Schutzart (Außen) Degree of protection outside	IP 67
Gewicht Weight	5,5 kg

Leistungsdiagramm / Performance curve PK 75



Sonderausführungen mit Aufbaugehäuse, Heiz und Kühlbetrieb sowie *UL sind möglich.

Special versions with additional housing, heating and cooling mode as well as *UL are possible.



Rev. 03/18