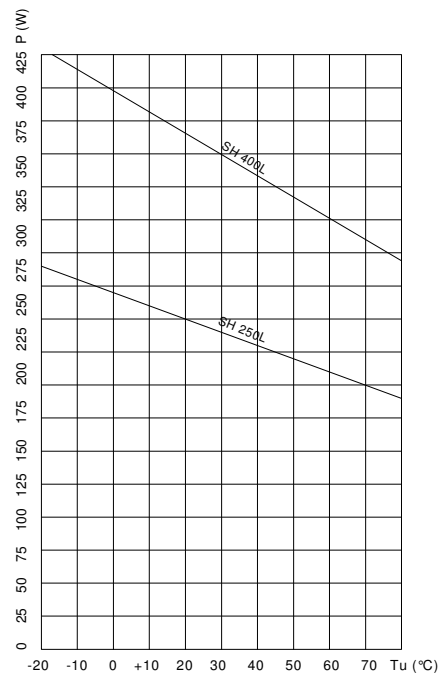


Schaltschrankheizungen  
Heater for Enclosures

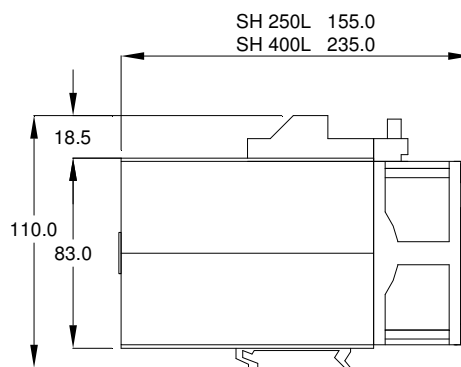
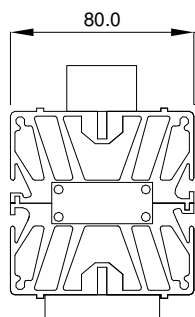
# SH 250L, 400L



Technische Daten / Technical data		
Type	SH 250L	SH 400L
Betriebsspannung Operating voltage	230 V 50/60 Hz	
Leistung bei 20 °C Thermal output at 20 °C	250 W	400 W
Anschluß Connection	Klemme / Terminal	
Ausführung Configuration	PTC-Heizelement, mit Lüfter PTC heating element, with fan	



Leistung in Abhängigkeit von der Umgebungstemperatur /  
Thermal output depending upon ambient temperatur



## Zubehör / Accessories:

Thermostate / Thermostats  
Hygrostat

TRO 60, TRW 60, TWR 60, TKW 60  
HYW 90

