

Schaltschrank-Dachlüfter
Roof-mounted fan

DVL 550



Technische Daten / Technical data:		
Type:	DVL 550	
Spannung Voltage	230 V 50/60 Hz	115 V 50/60 Hz
Stromaufnahme Amperage	0,43 A	0,67 A
Leistung Power input	65/93 W	55/77 W
Drehzahl Speed	2655/2915min ⁻¹	
Temperaturbereich Temperature range	-10...+55°C	
Lebensdauer Service life	40.000h	
Schallpegel Noise level	69 dB (A)	
Zulassung Approval	UL, CE	
Farben colours	RAL 7035	
Schutzart Degree of protection	IP 54 mit Filtermatte G3 IP 55 with Filter mat G3	
Luftfördermenge / Air flow: (P15/350S), (m³/h)		
	G3 50 Hz	G3 60Hz
Luftleistung freiblasend Air flow free air	300	342
mit Austrittsfilter GV 400 with exhaust filter	212	240
mit 2 x GV 400 with 2 exhaust filter	239	270

Auch in EMV Ausführung lieferbar / EMC Version is available.

Zubehör / **Accessories:**

Austrittsfilter / **Exhaust filter**

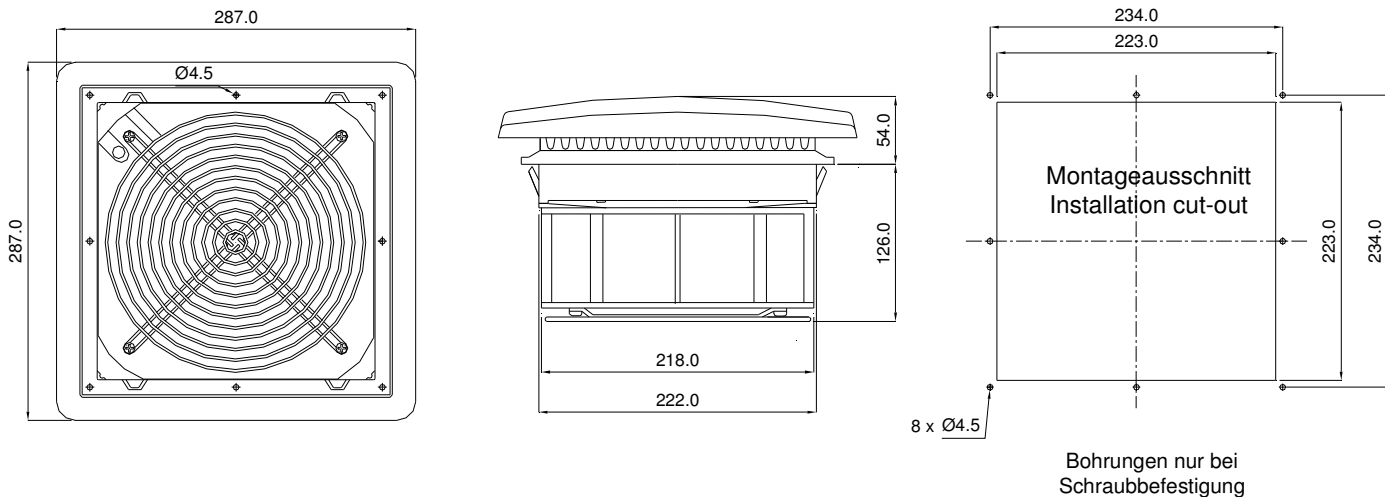
Ersatzfiltermatte / **Replacement filter mat**

Thermostate / **Thermostats**

GV 400/500

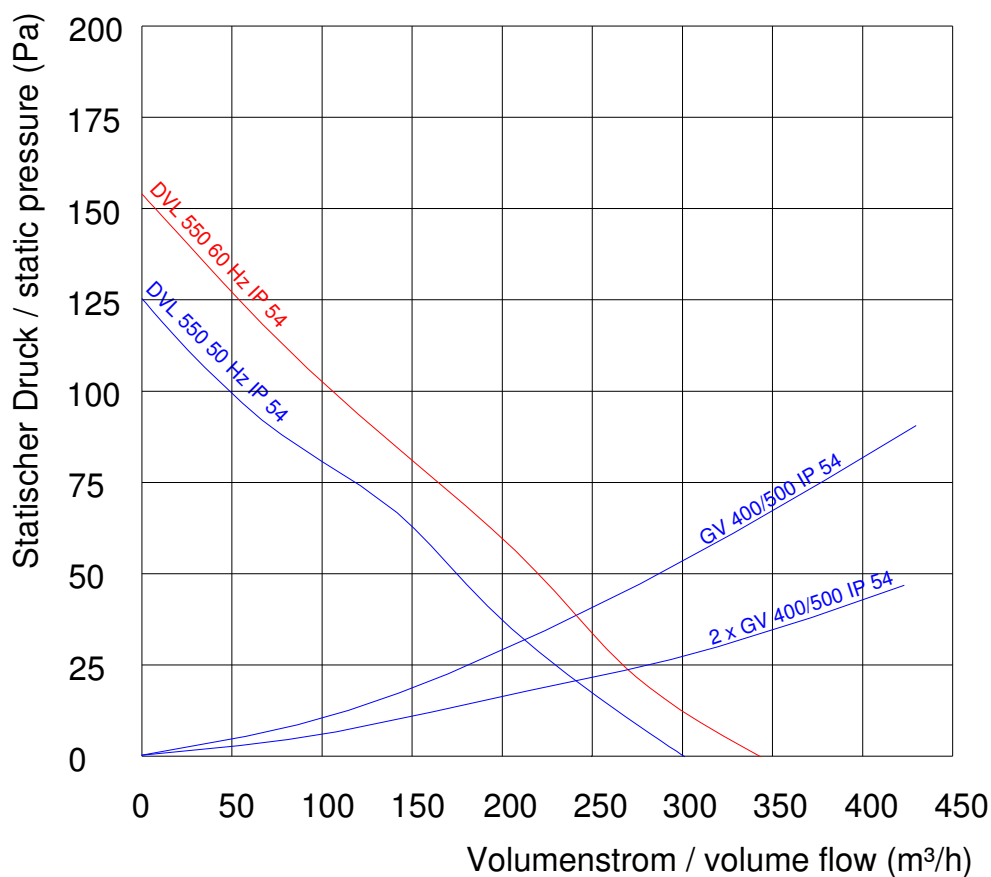
AM 435P

TRS 60, TRW 60, TWR 60, TKW 60



Bohrungen nur bei Schraubbefestigung
 Drill-holes are only necessary if fan is to be fastened with screws

Leistungsdiagramm
 Performance diagram



Rev. 06/18